

PRODUCTO

Losetas podotáctiles de concreto polimérico



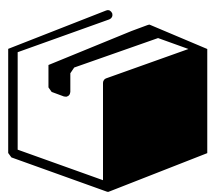
Alta calidad

Nuestras losetas podotáctiles son elaboradas con concreto polimérico, ofreciendo una alta resistencia. Por su uso rudo, pueden instalarse tanto en interior como exterior. Resisten a agentes corrosivos y solventes



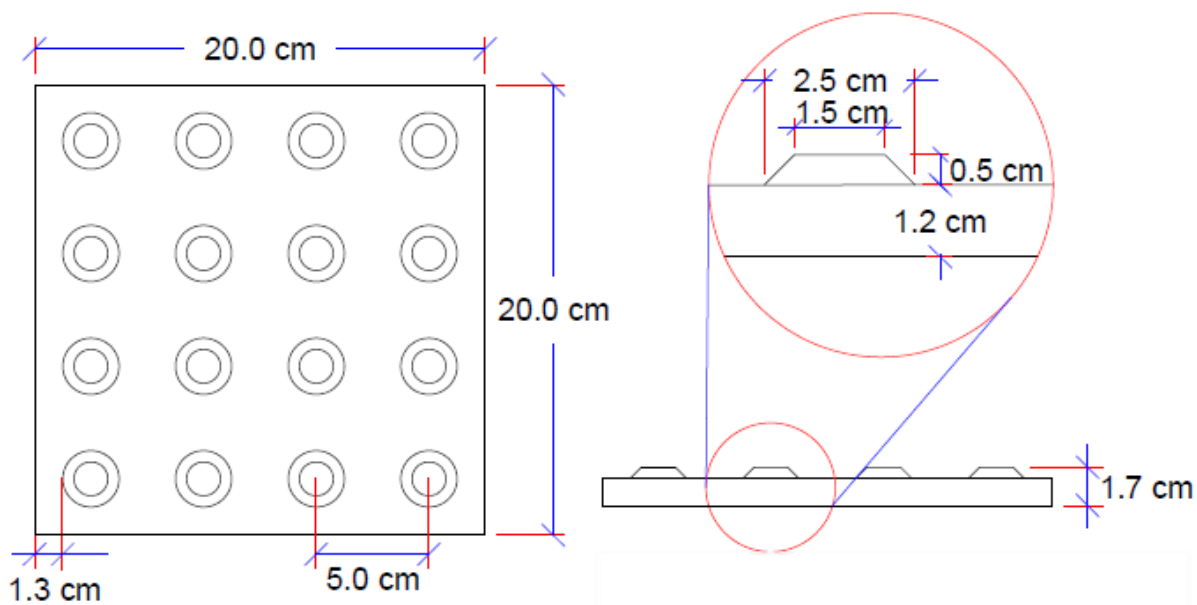
Fácil de instalar y limpiar

Se instalan con adhesivo cerámico (pega-piso) alargando así su vida útil. Además, están diseñadas para evitar acumulación de residuos, por lo que para su limpieza únicamente se requiere agua.



Presentaciones

- 30X30X1.7 cm.
- 20X20X1.7 cm.
- 20X40X1.7 cm.
- 40X40X1.7 cm.



Especificaciones

| | |
|---------------------------|---------------------|
| Material: | Concreto Polimérico |
| Resistencia a la flexión: | 3,000 kg. |
| Peso por pieza: | 1.15 kg. |
| Área neta: | 0.04 m2. |