

# PRODUCTO

## Losetas podotáctiles de concreto polimérico



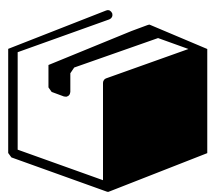
### Alta calidad

Nuestras losetas podotáctiles son elaboradas con concreto polimérico, ofreciendo una alta resistencia. Por su uso rudo, pueden instalarse tanto en interior como exterior. Resisten a agentes corrosivos y solventes



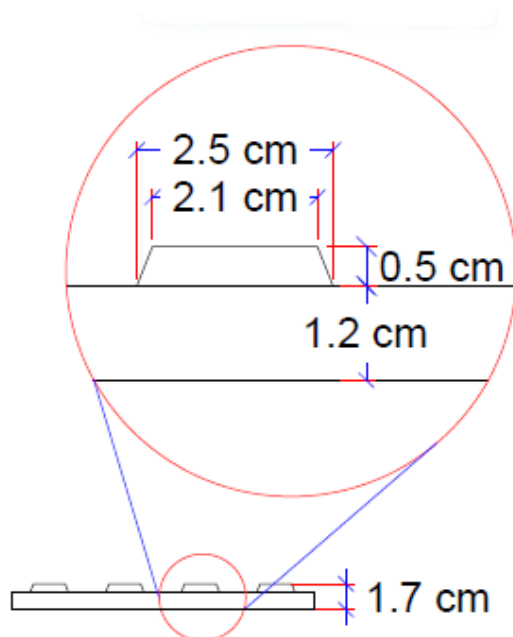
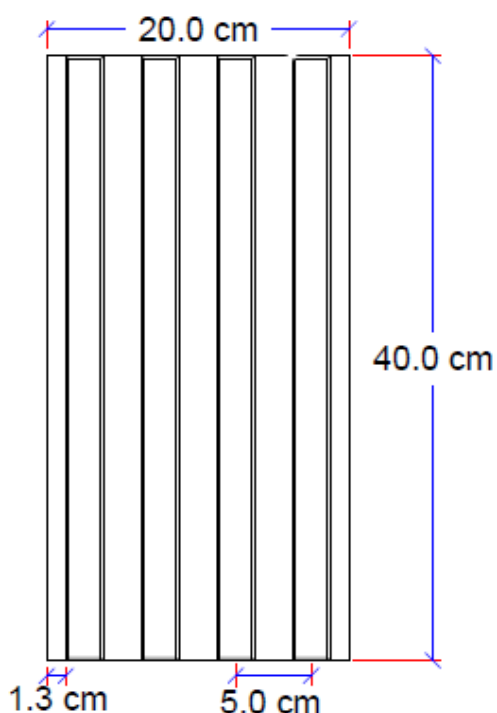
### Fácil de instalar y limpiar

Se instalan con adhesivo cerámico (pega-piso) alargando así su vida útil. Además, están diseñadas para evitar acumulación de residuos, por lo que para su limpieza únicamente se requiere agua.



### Presentaciones

- 30X30X1.7 cm.
- 20X20X1.7 cm.
- 20X40X1.7 cm.
- 40X40X1.7 cm.



#### Especificaciones

Material:	Concreto Polimérico
Resistencia a la flexión:	3,000 kg.
Peso por pieza:	2.75 kg.
Área neta:	0.08 m2.