

PRODUCTO

Baldosas podotáctiles de hule



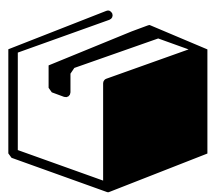
Alta calidad

Nuestras baldosas podotáctiles son elaboradas de poliuretano de alta calidad, brindando alta resistencia, flexibilidad y adaptación a cualquier condición de la intemperie. Ideales para uso exterior e interior.



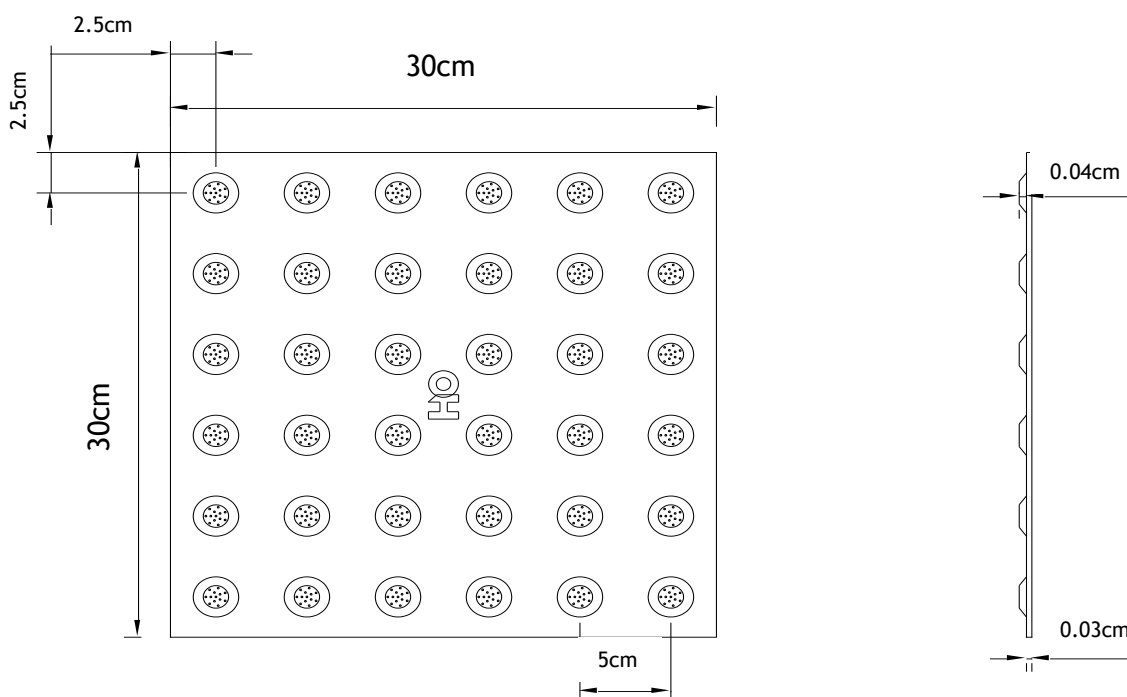
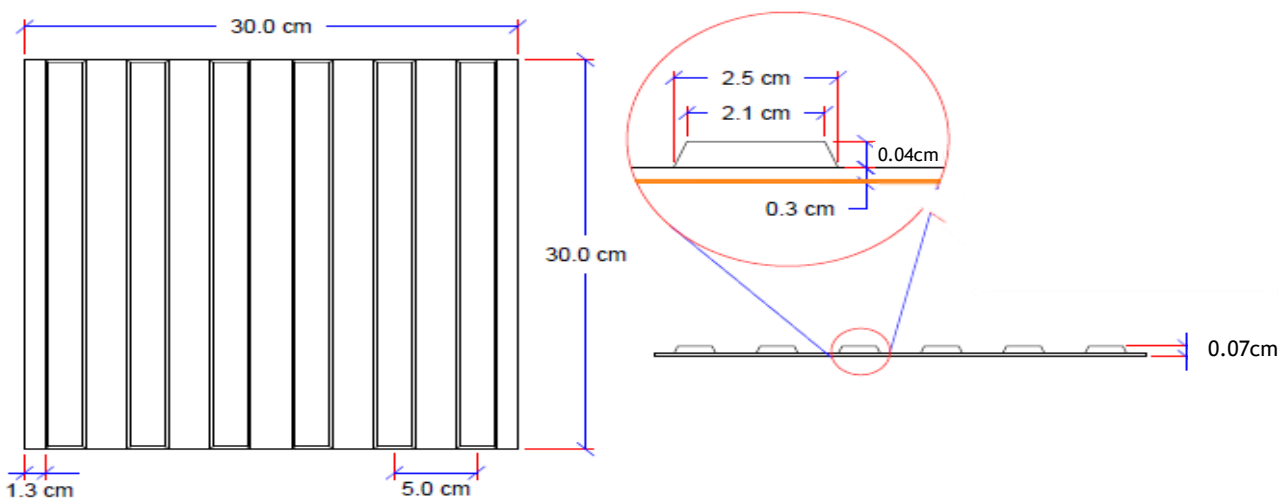
Fácil de instalar y limpiar

Se pegan directamente al piso a través de un adhesivo de poliuretano, el cual puede ser Fischer PurFlex, Fester SuperSeal SL, Sikaflex-1A o similar. Además, están diseñadas para **evitar acumulación de residuos**, por lo que para su limpieza únicamente se requiere agua.



Presentaciones

- 30X30X0.7 cm.



Especificaciones

Material:	Poliuretano alta densidad
Característica:	Anti-grafiti, No toxico ante incendios, Antibacterial, Resistente a cambios de temperatura.